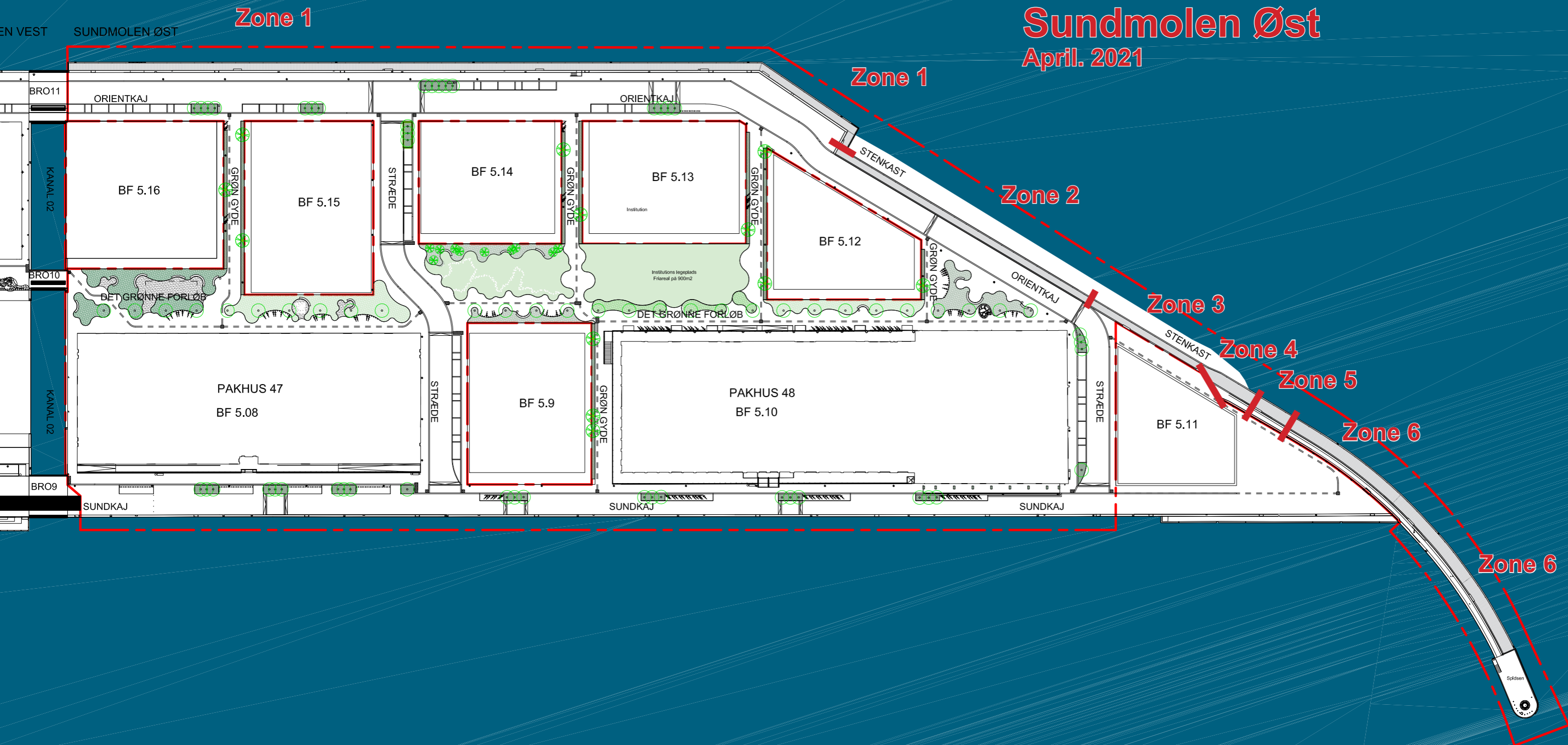
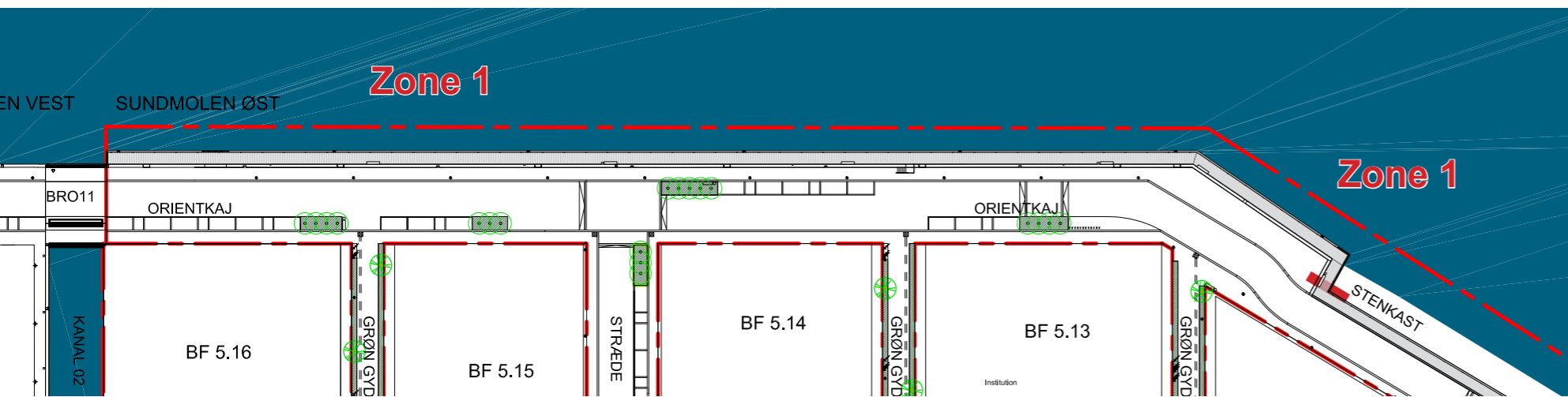


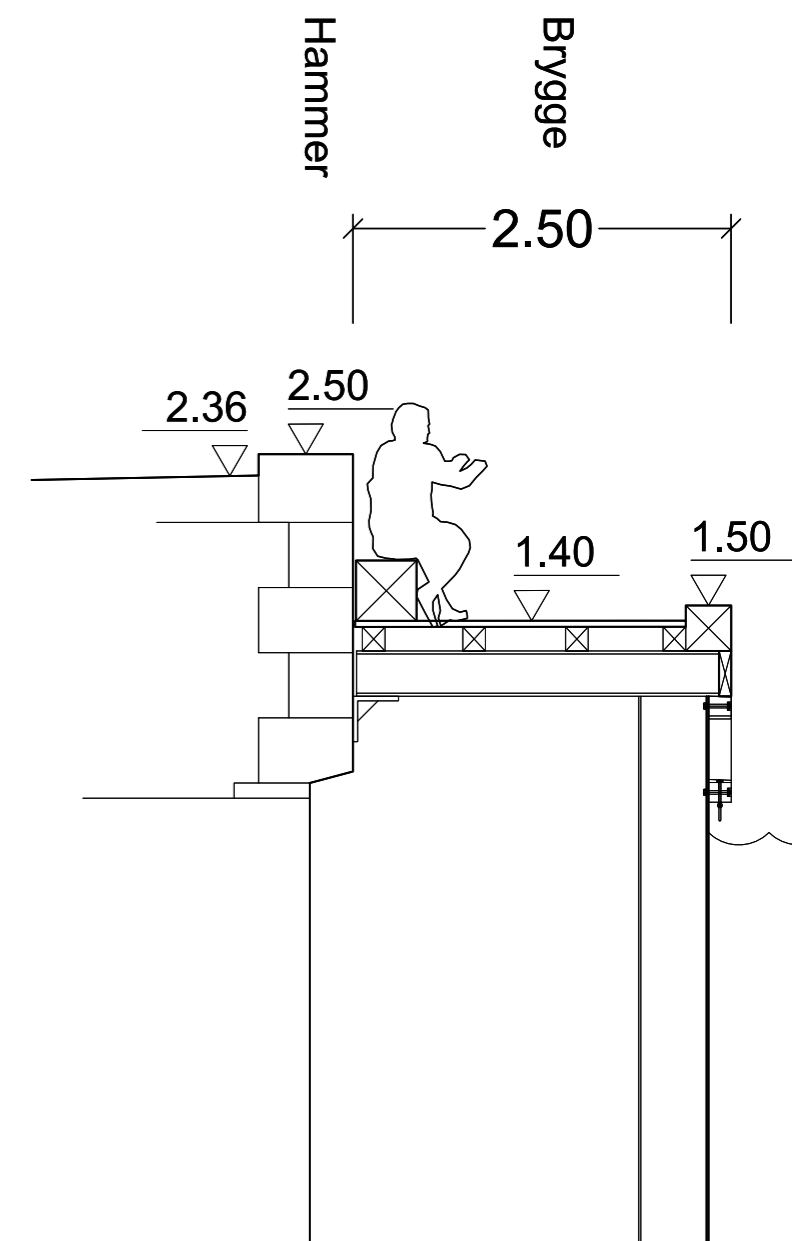
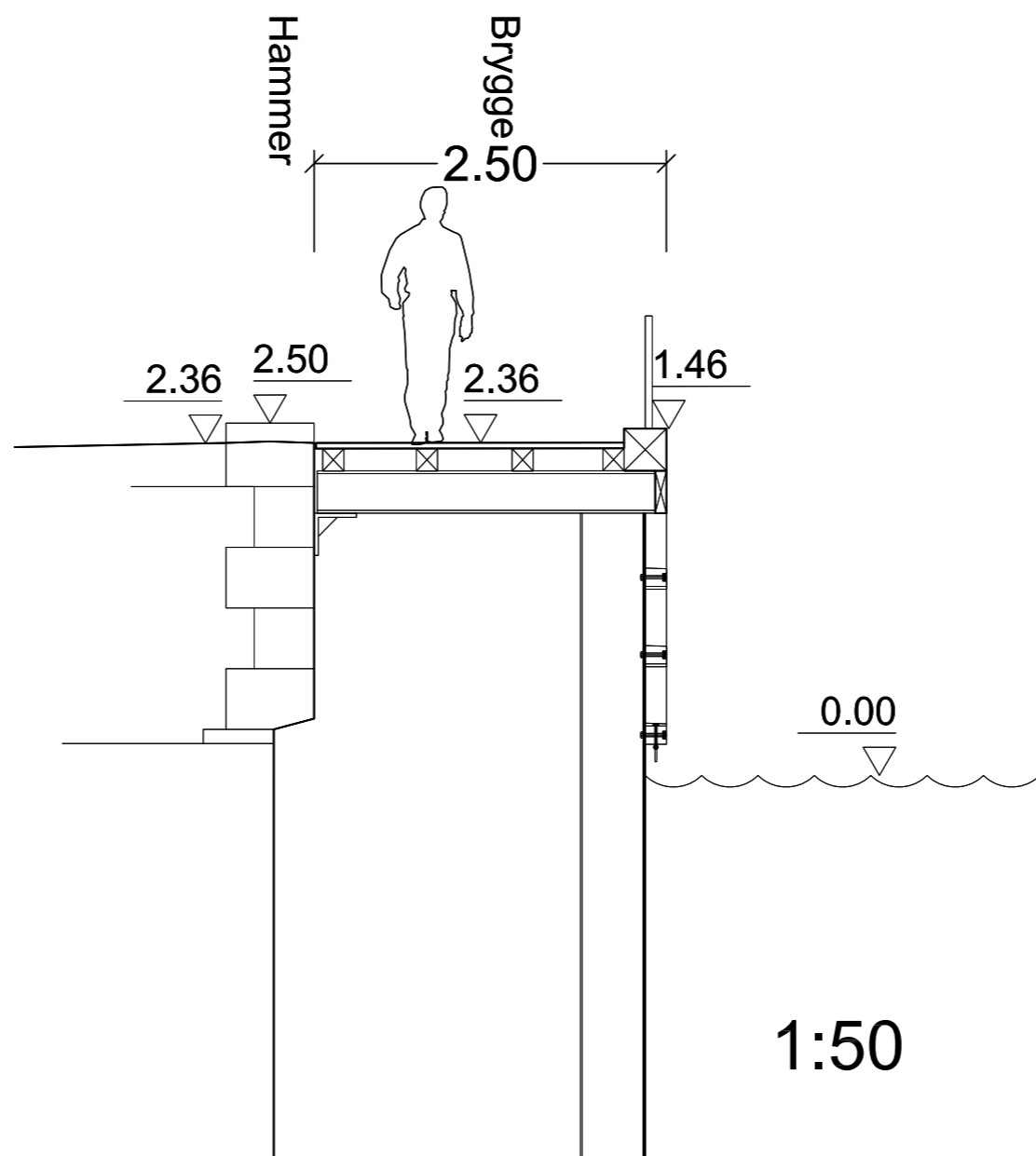
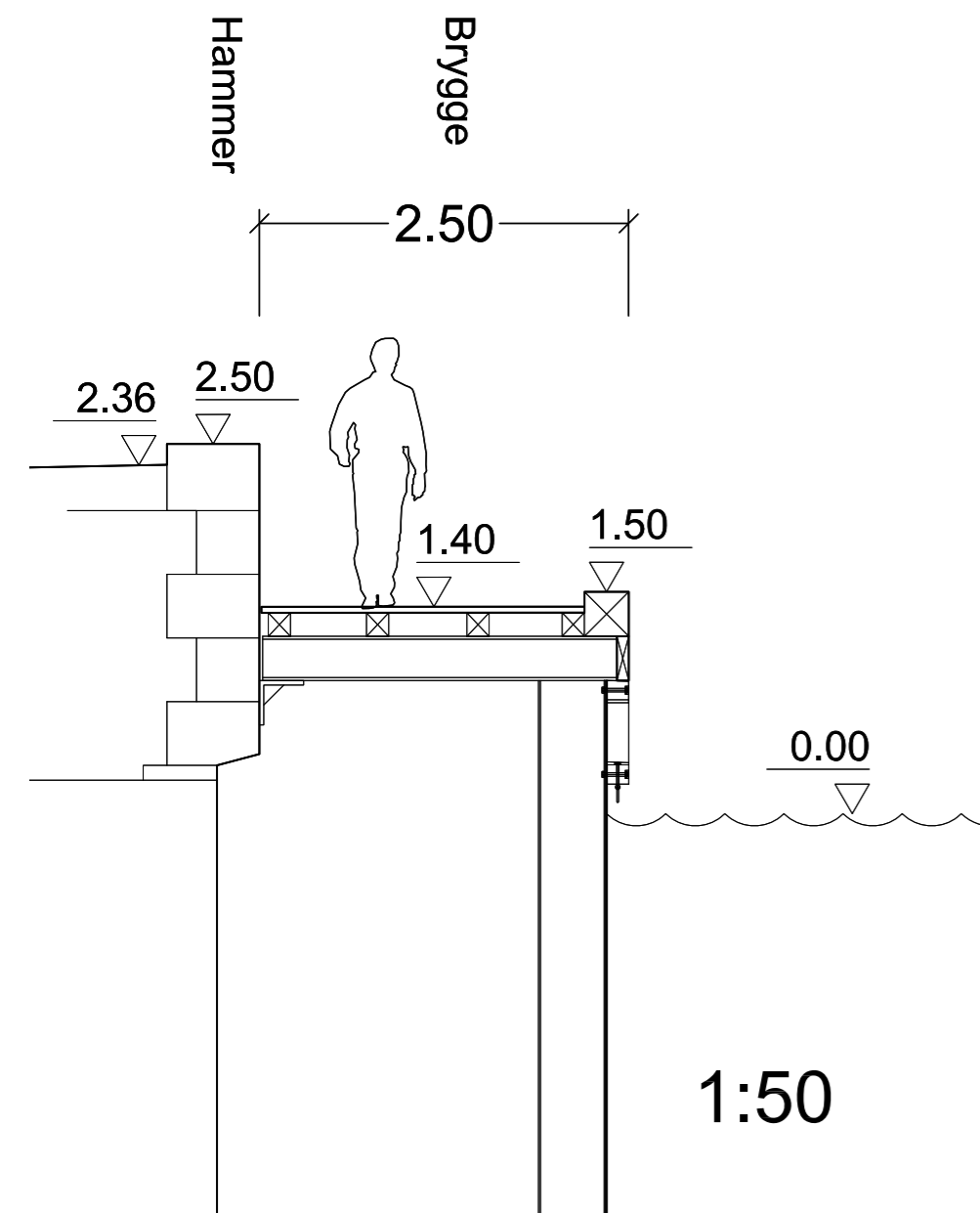
Gennemgang af Brygger og nye indfatninger på Sundmolen Øst April. 2021

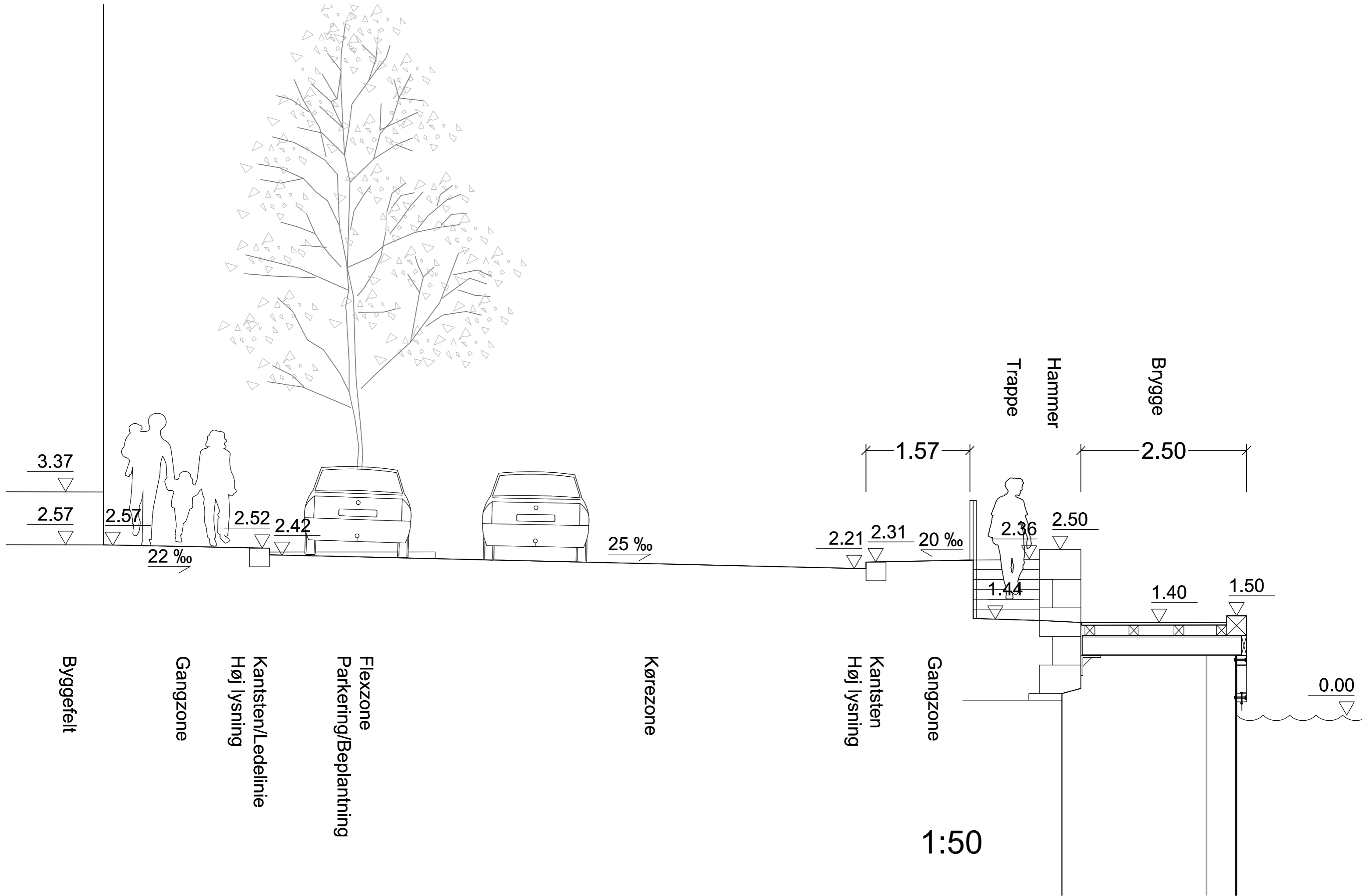




zone 1

Nye spuns ca. 2,3m udenpå eksisterende granit indfatning. På spuns monteres en 2,5m bred træbrygge generelt i kote 1,40, med ramper ved enderne og en trappe indbygget i indfatningen midt for. Der er simpelt værn på udsatte strækninger og 6 bænke. Se skitser nedefor og på de næste side og i bilag.





Byggefelt

Gangzone

Kantsten/Ledelinie
Høj lysning

Flexzone
Parkering/Beplantning

Kørezone

Kantsten
Høj lysning

Gangzone

Trappe

Hammer

Brygge

1:50

0.00

3.37

2.57

2.57

22 ‰

2.52

2.42

25 ‰

2.21

2.31

20 ‰

1.57

2.36

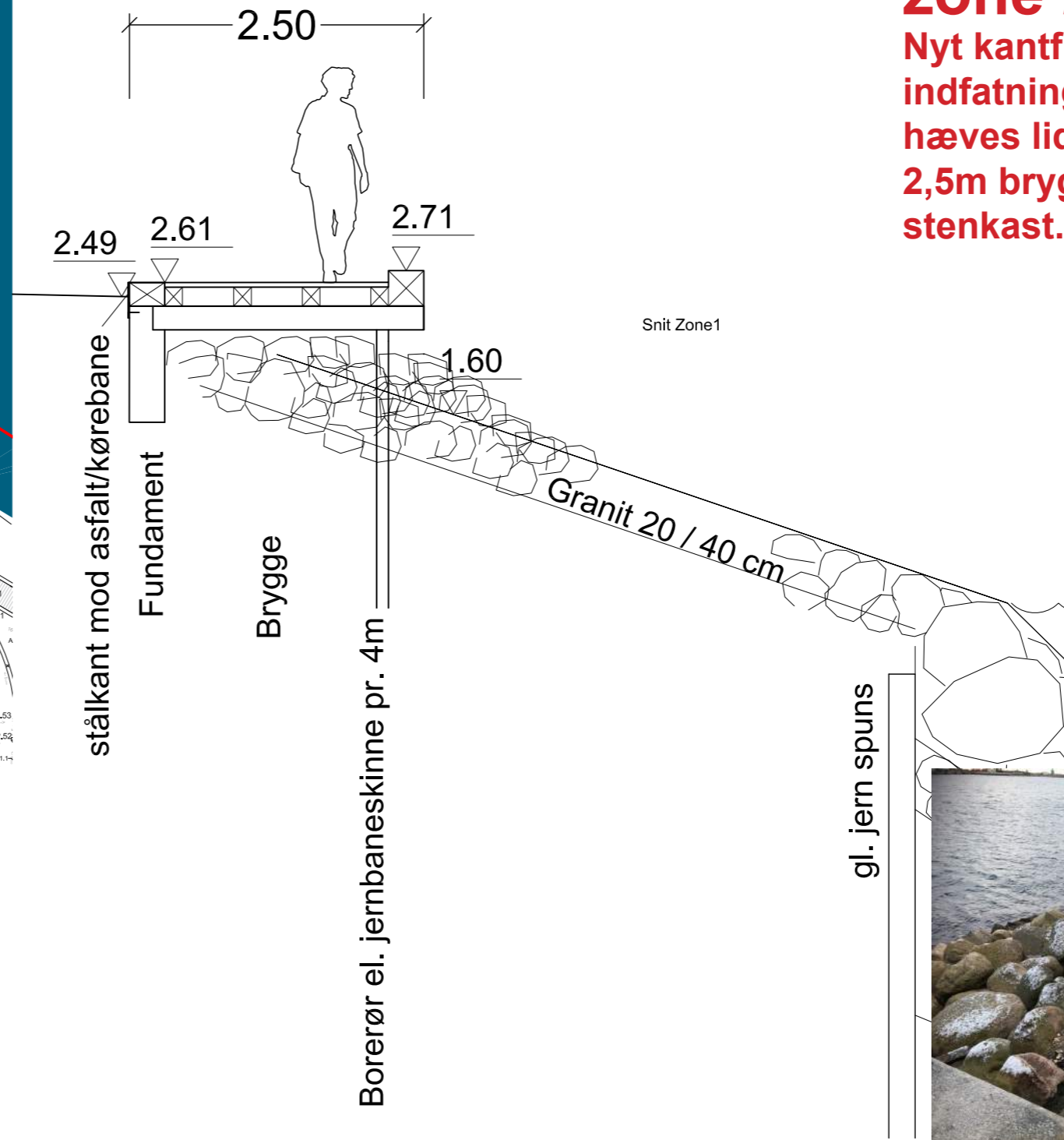
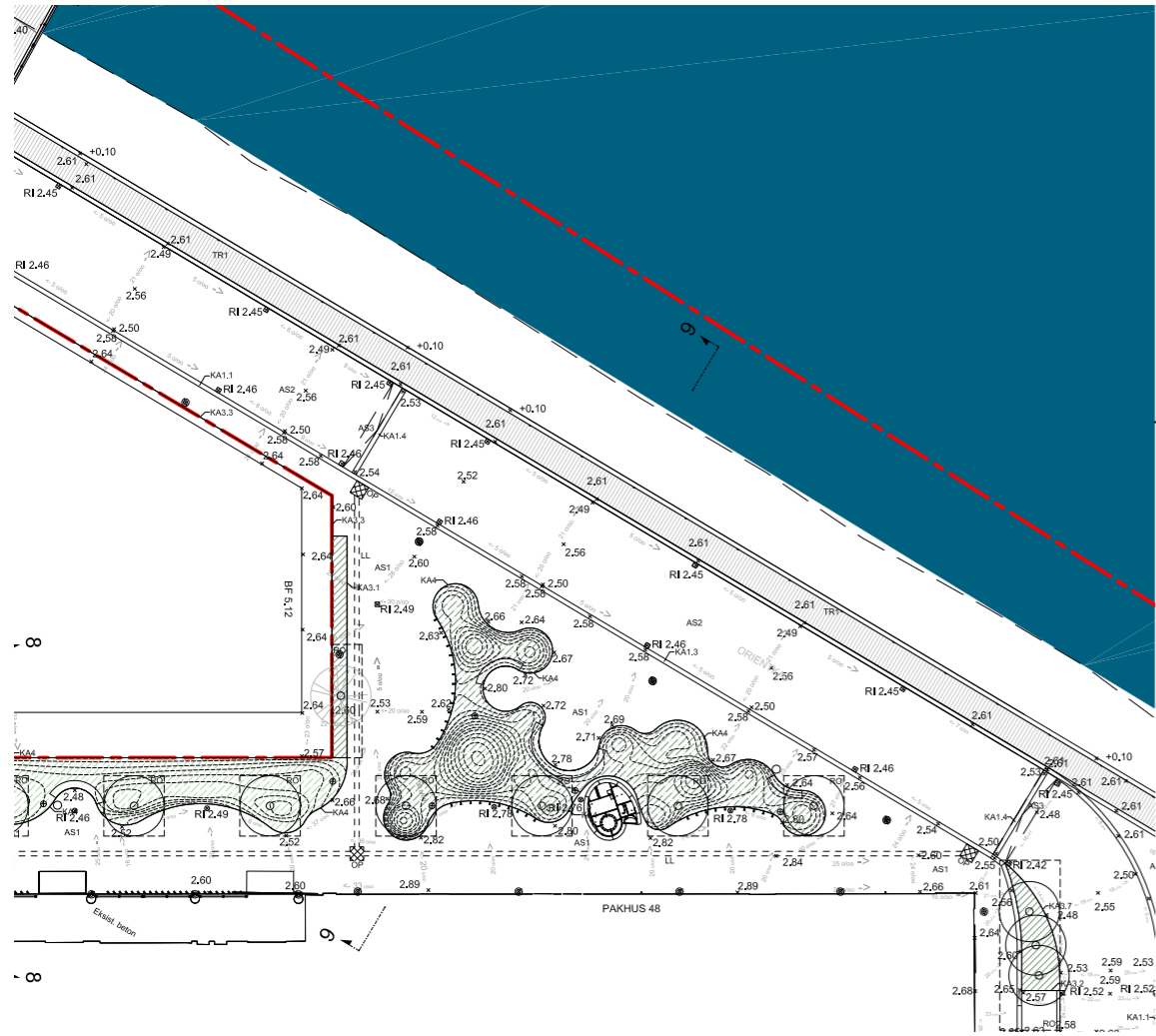
2.50

2.50

1.44

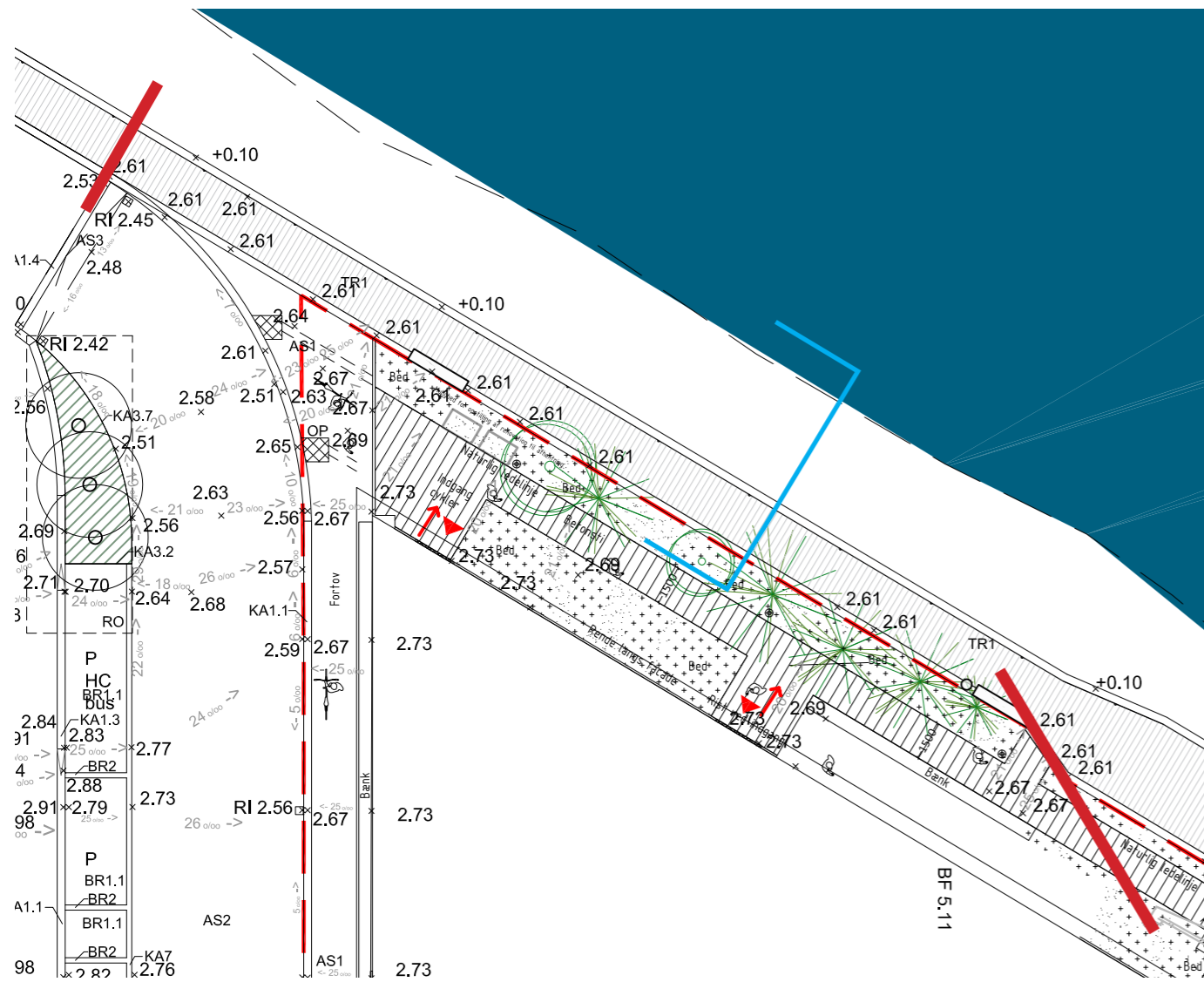
1.40

1.50

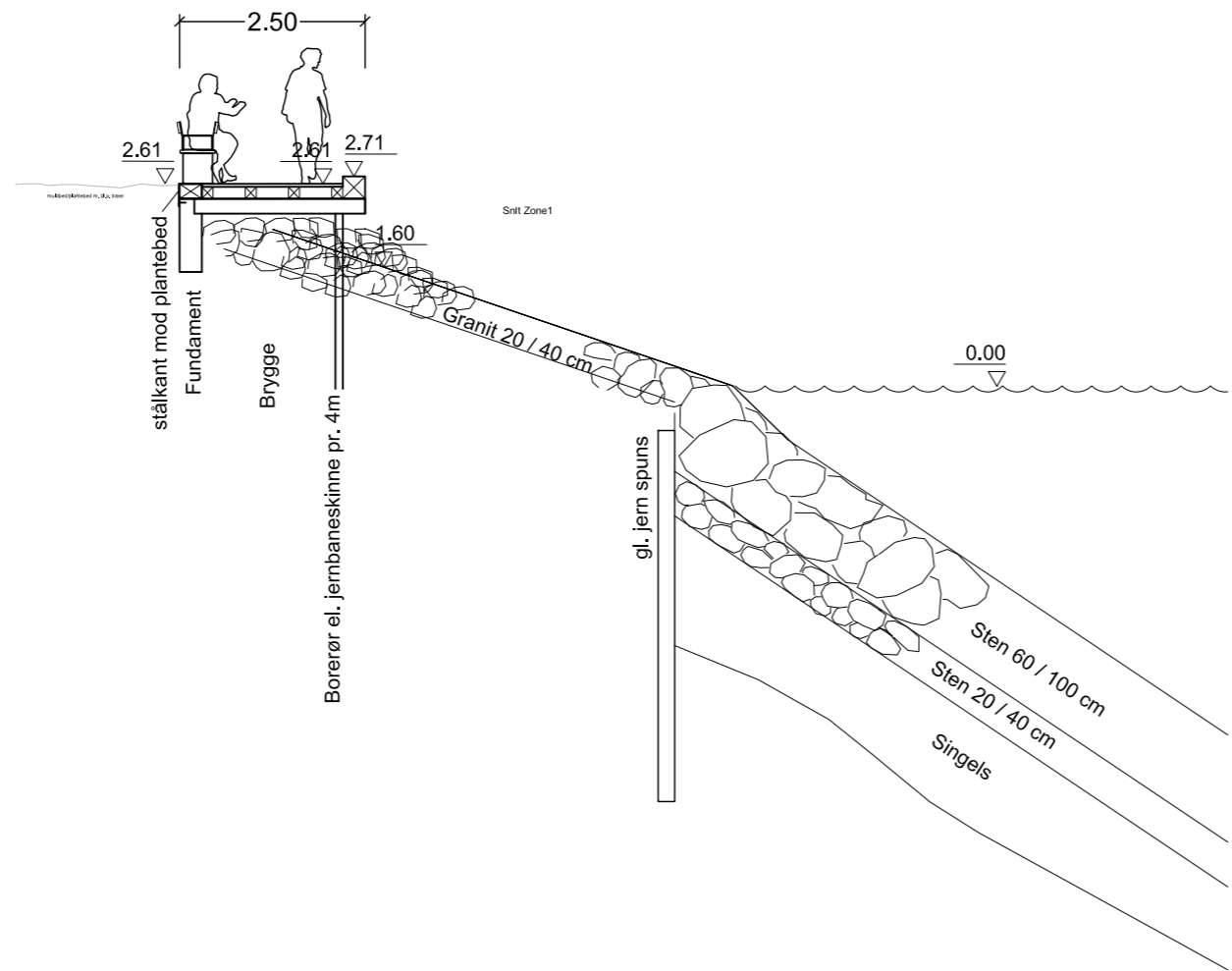
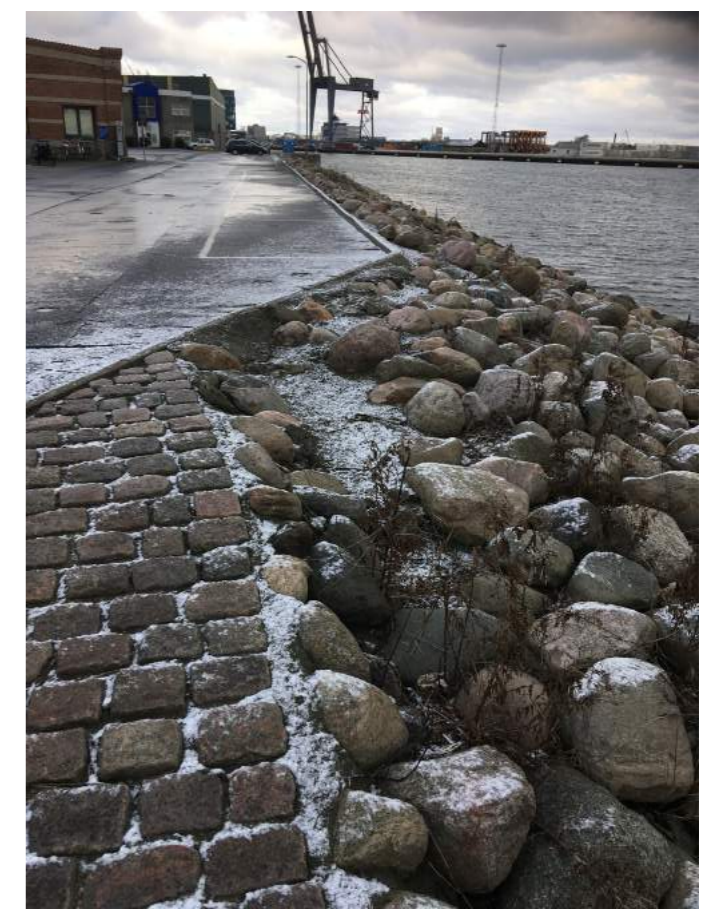
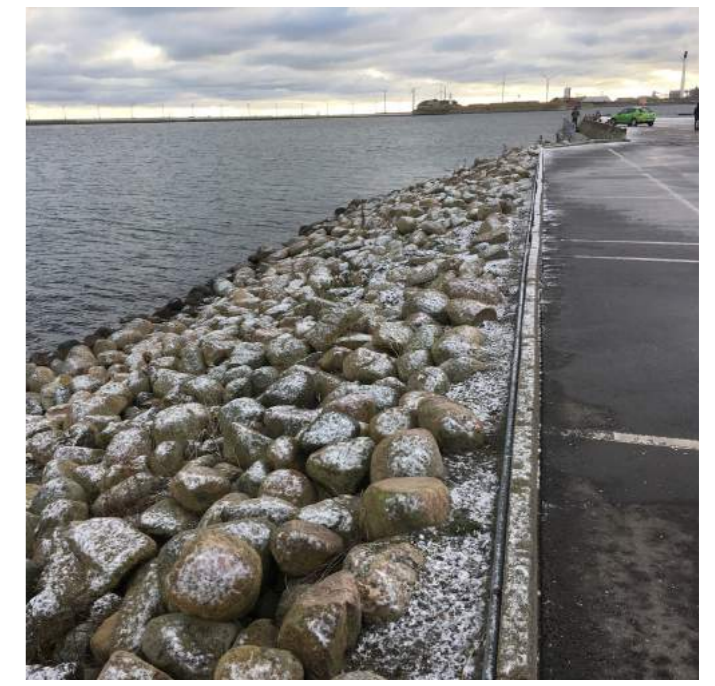


zone 2
 Nyt kantfundament/
 indfatning, terræn
 hæves lidt og
 2,5m brygge over
 stenkast.



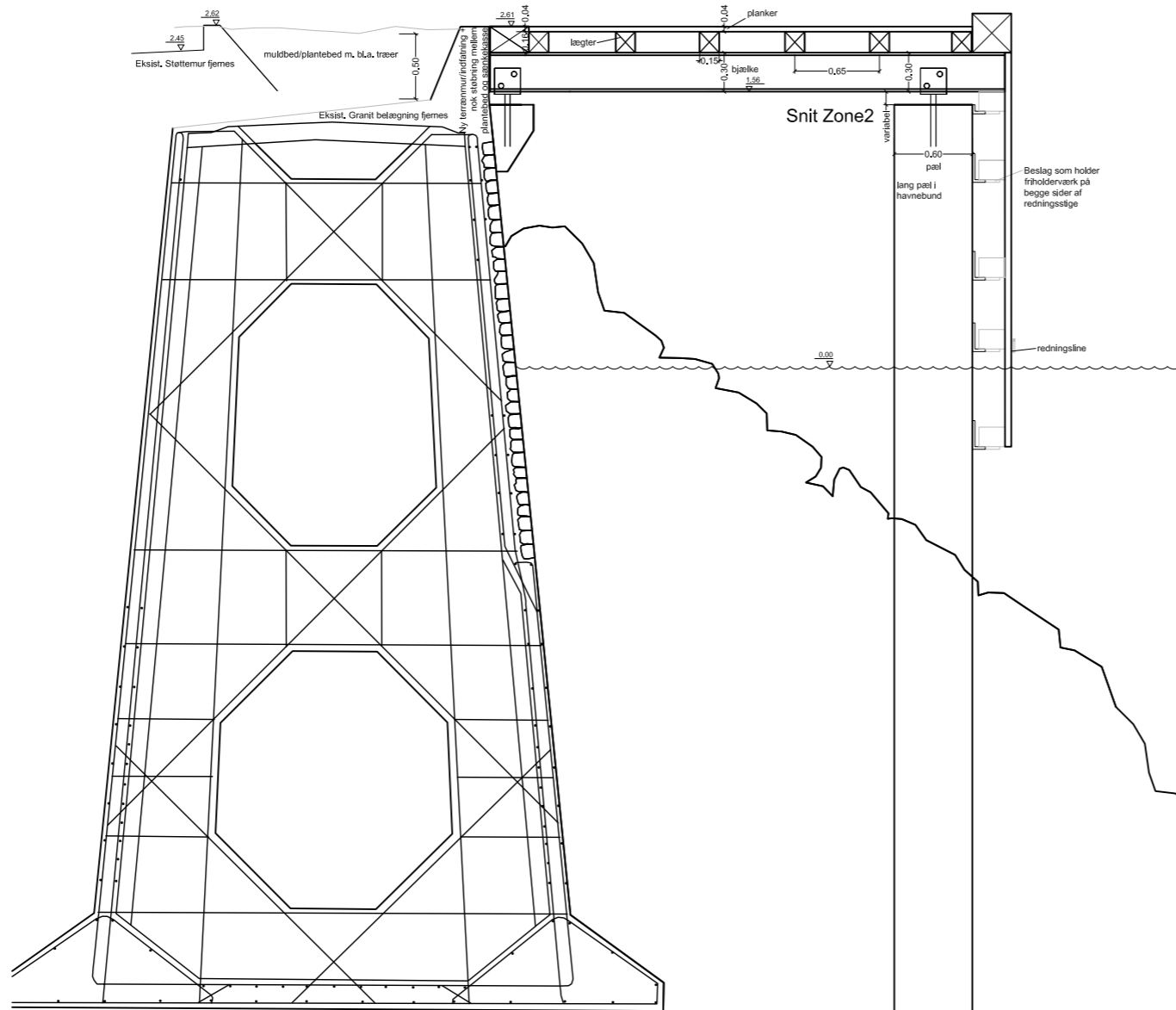


zone 3
 Nyt kantfundament/
 indfatning, terræn
 hæves lidt og
 2,5m brygge over
 stenkast.



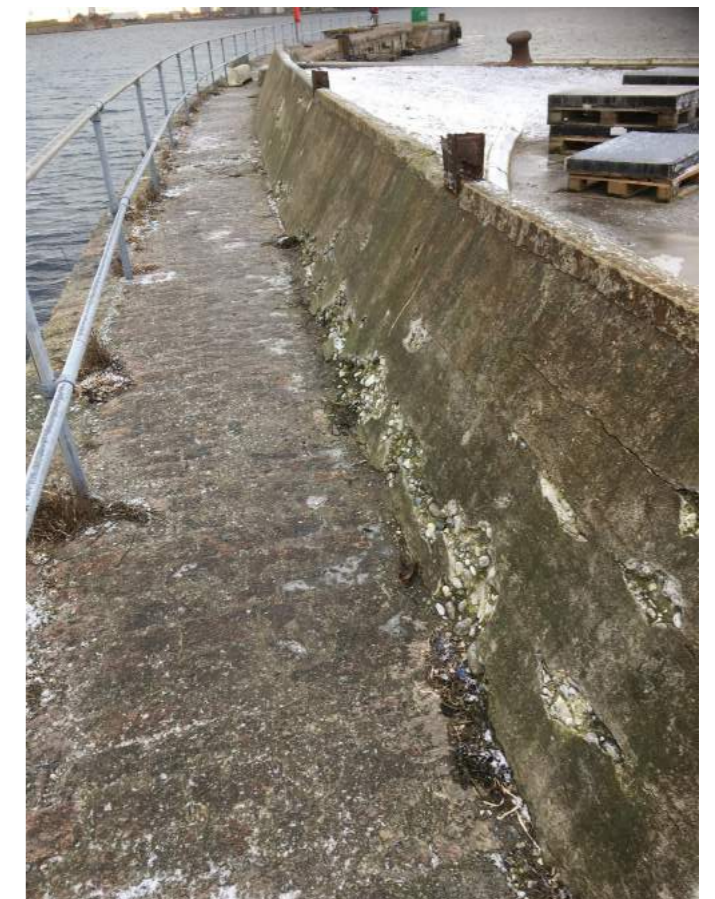
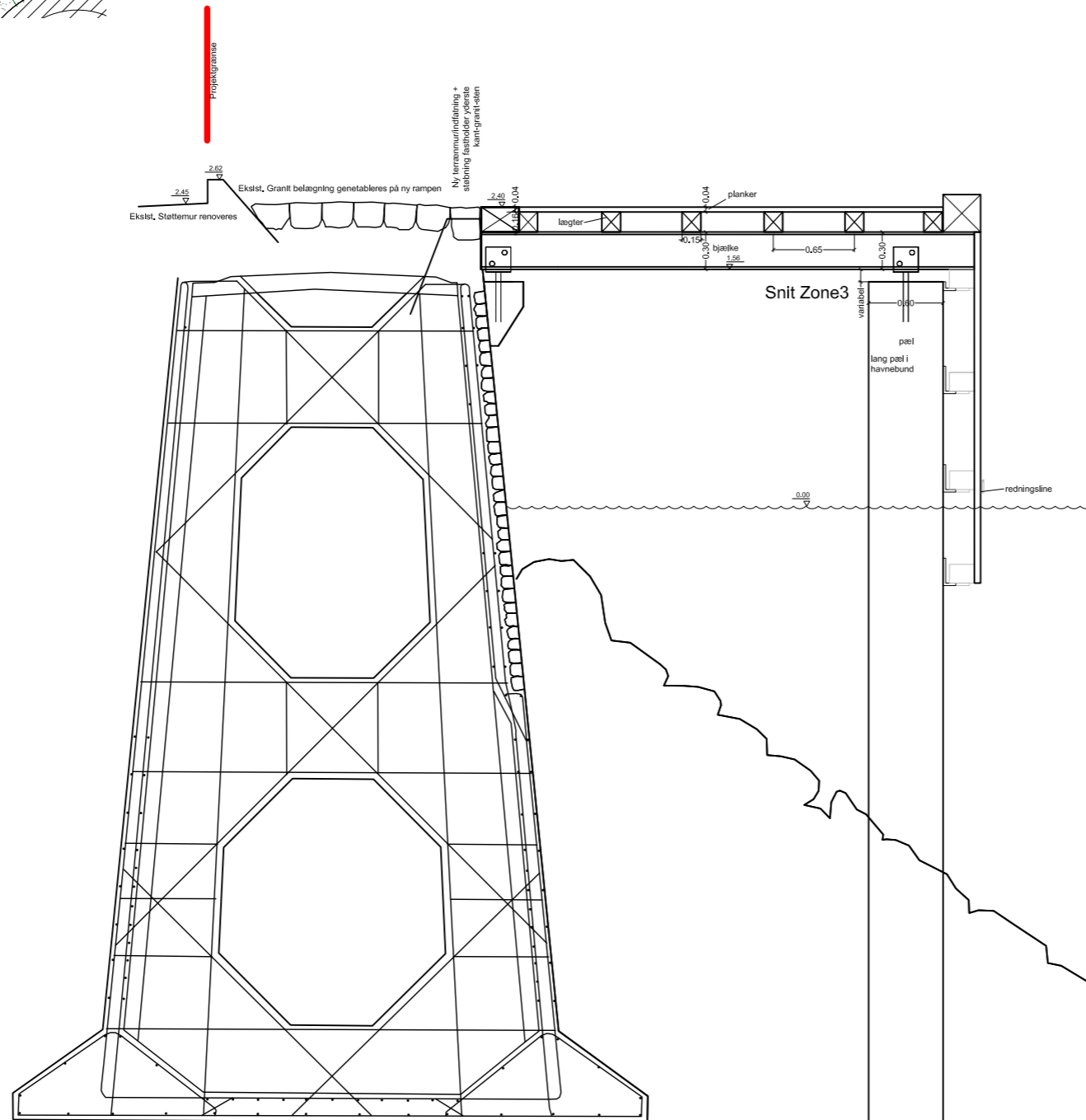
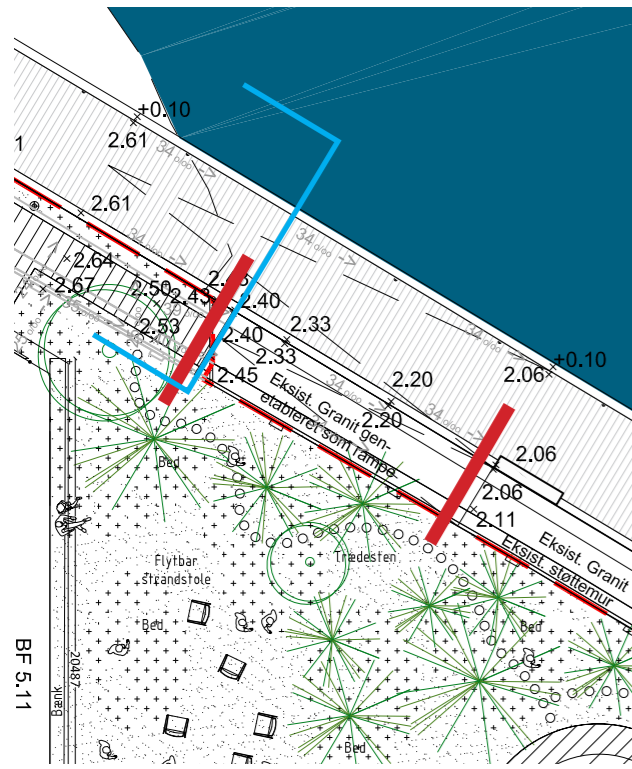


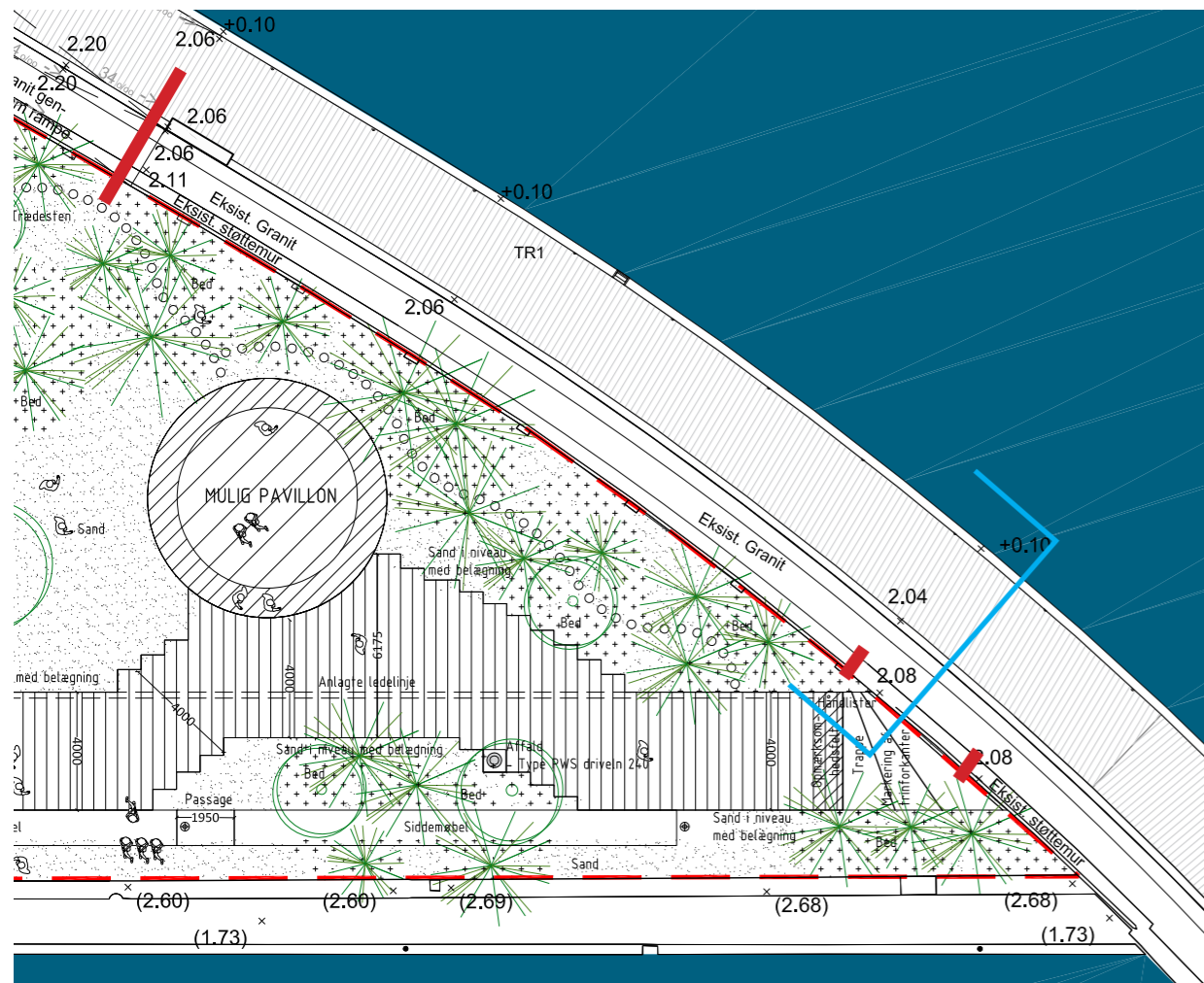
zone 4
Nyt højt
kantfundament
og terrænmur og
4m brygge over
stenkast.
Eksist. terrænmur
og belægninger
fjernes og
forberedes til
plantebed



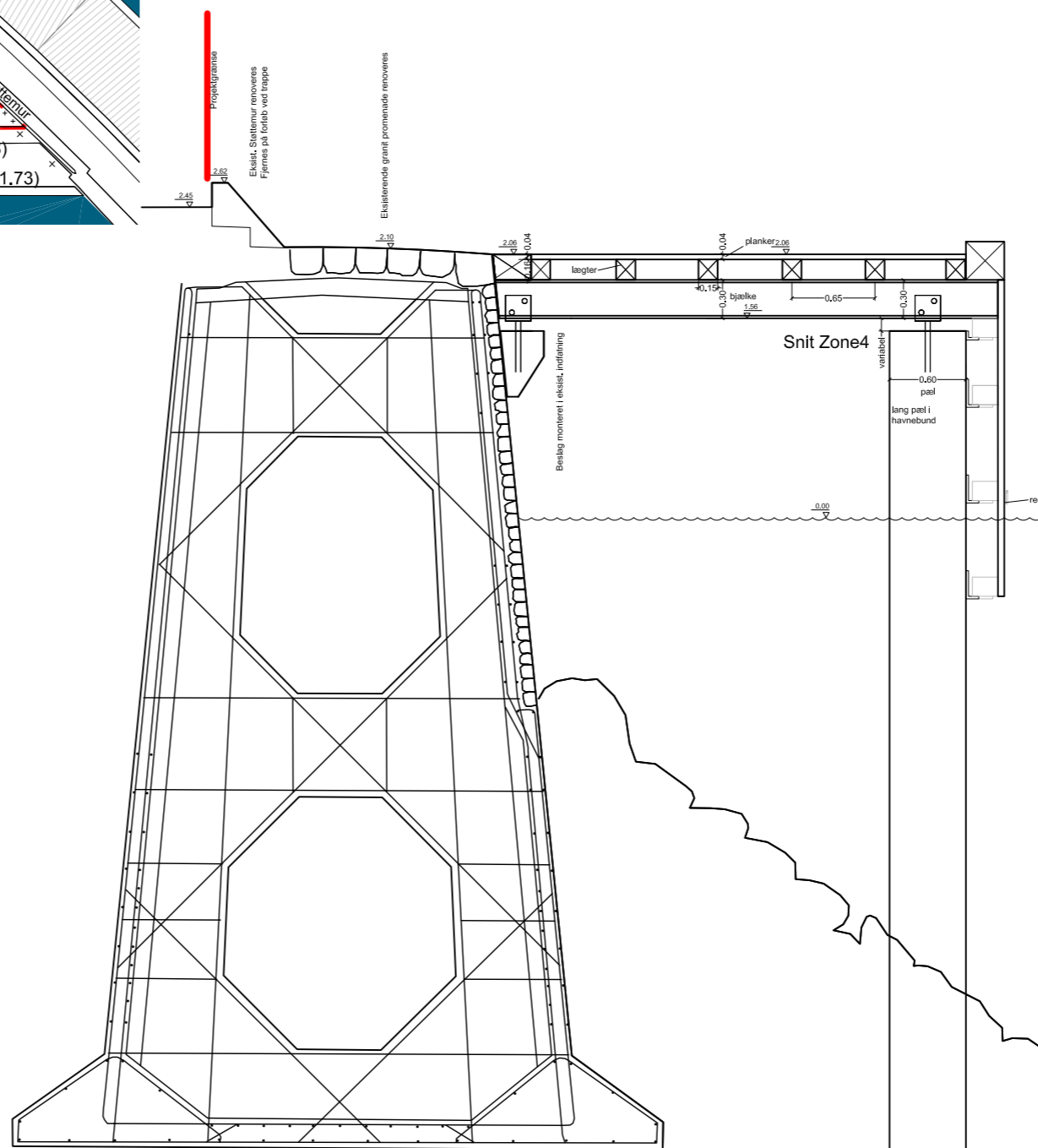
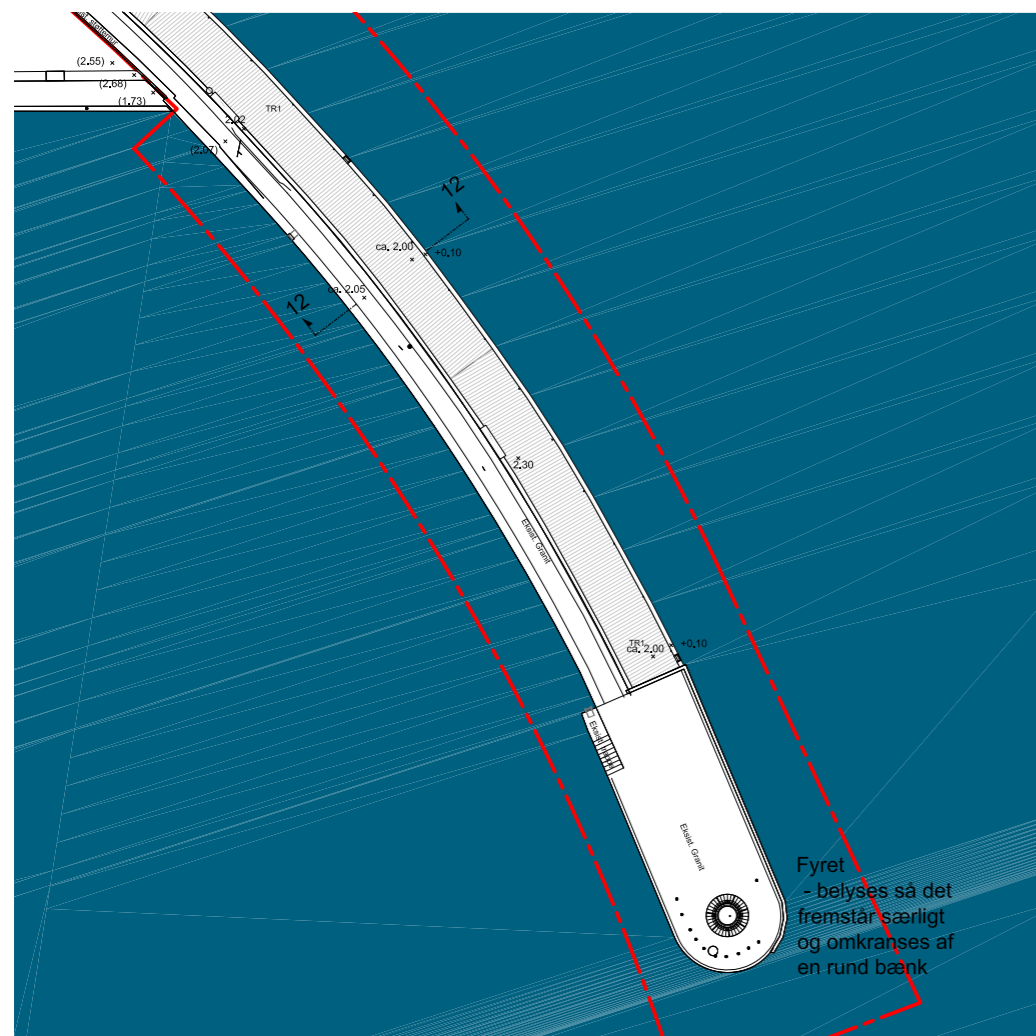
zone 5

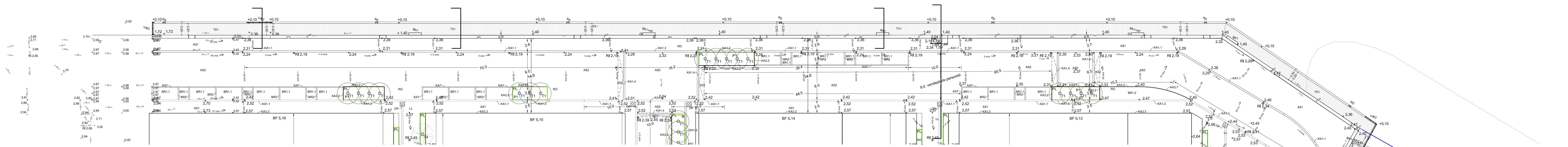
Ny terrænmur
og ny rampe i
genanvendt granit
og 4m brygge over
vand(stenkast).
Eksist. terrænmur
renoveres



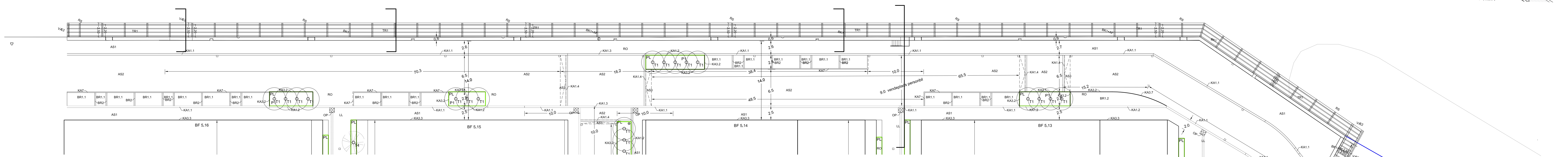


zone 6
eksist. granit
renoveres og 4m
brygge over vand.
Eksist. terrænmur
renoveres og
gennembrydes ved
trappe.

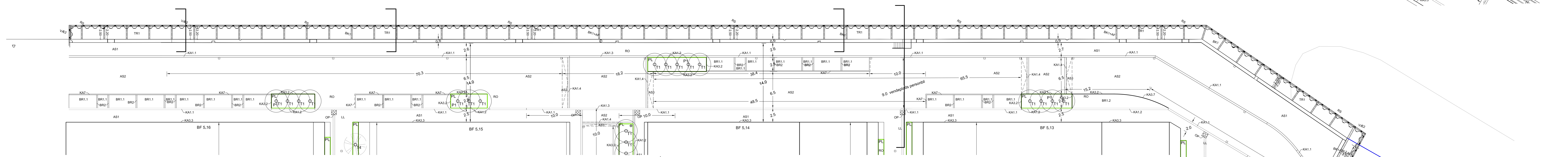




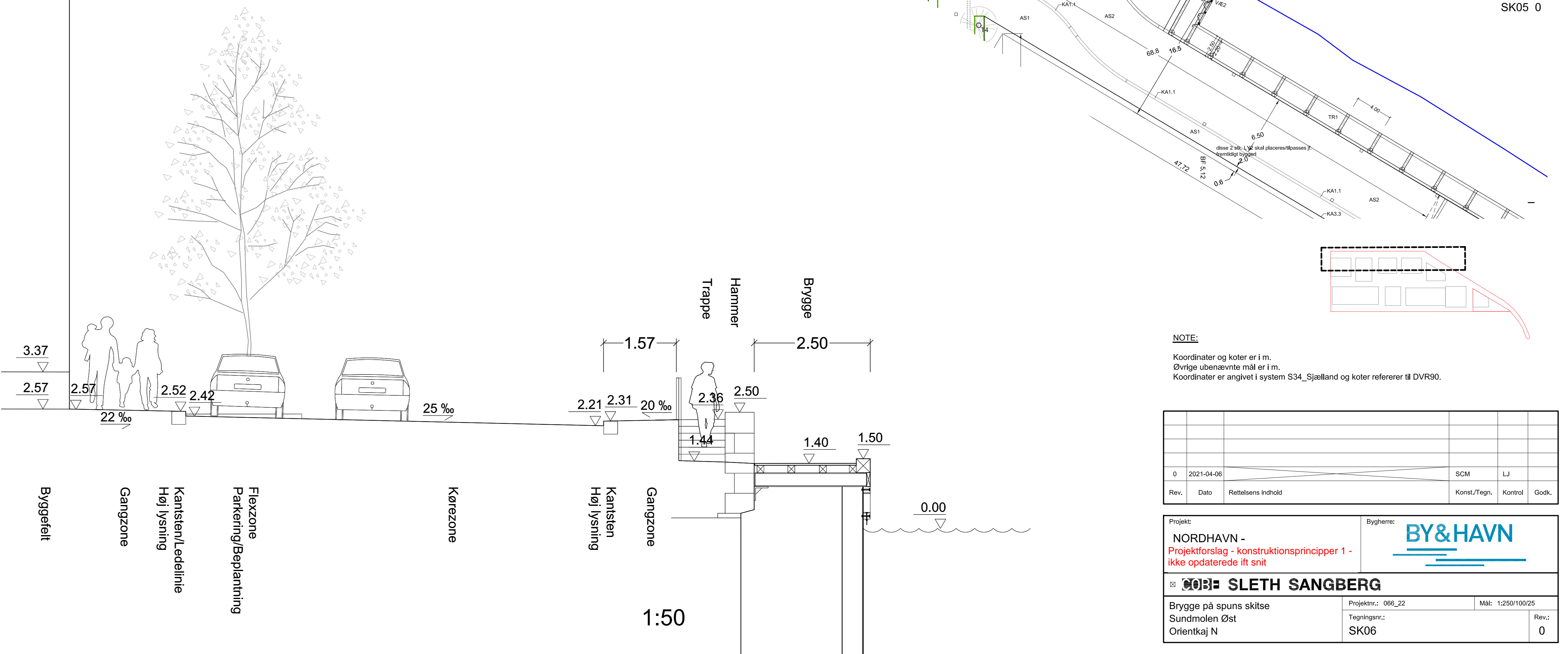
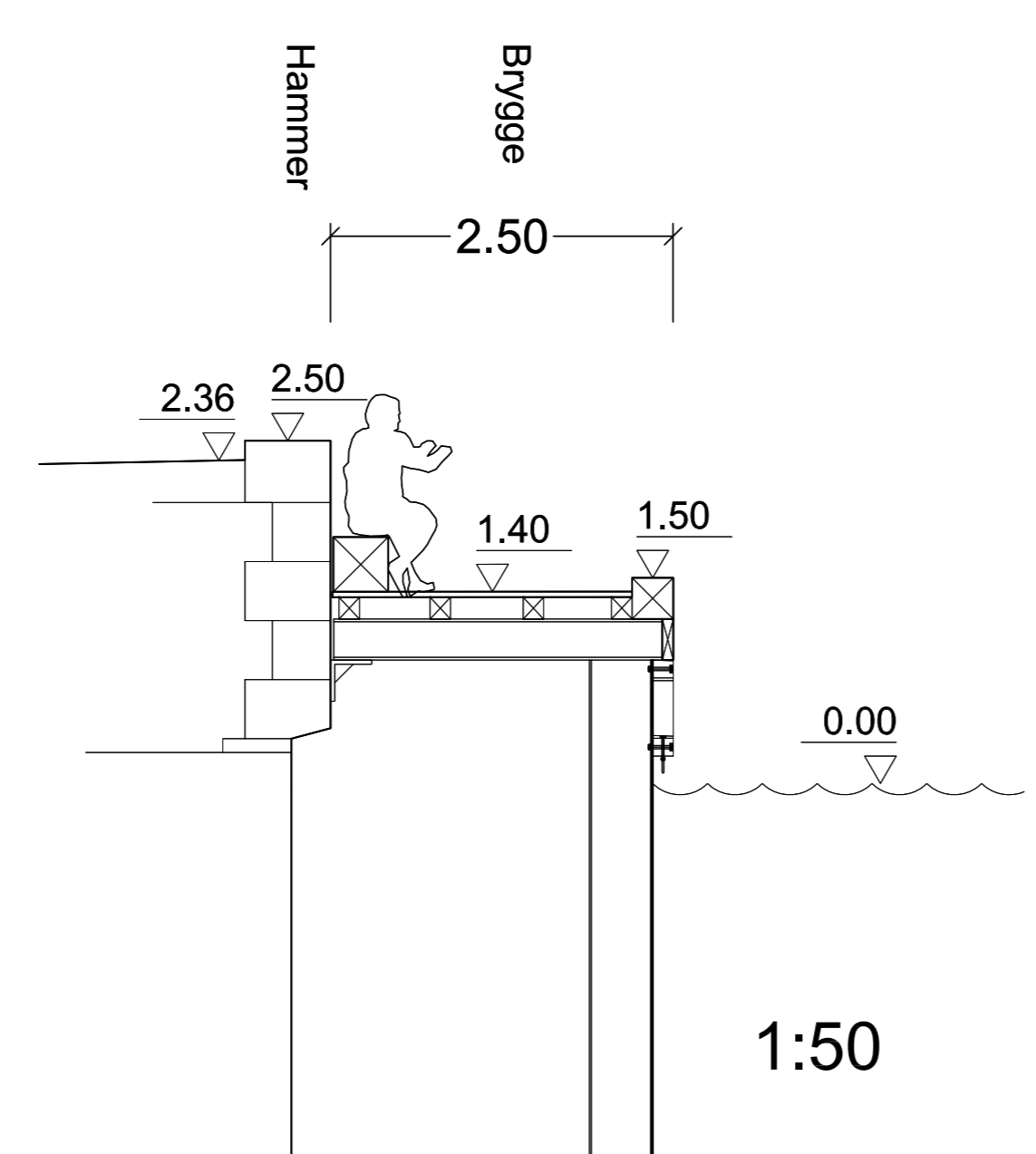
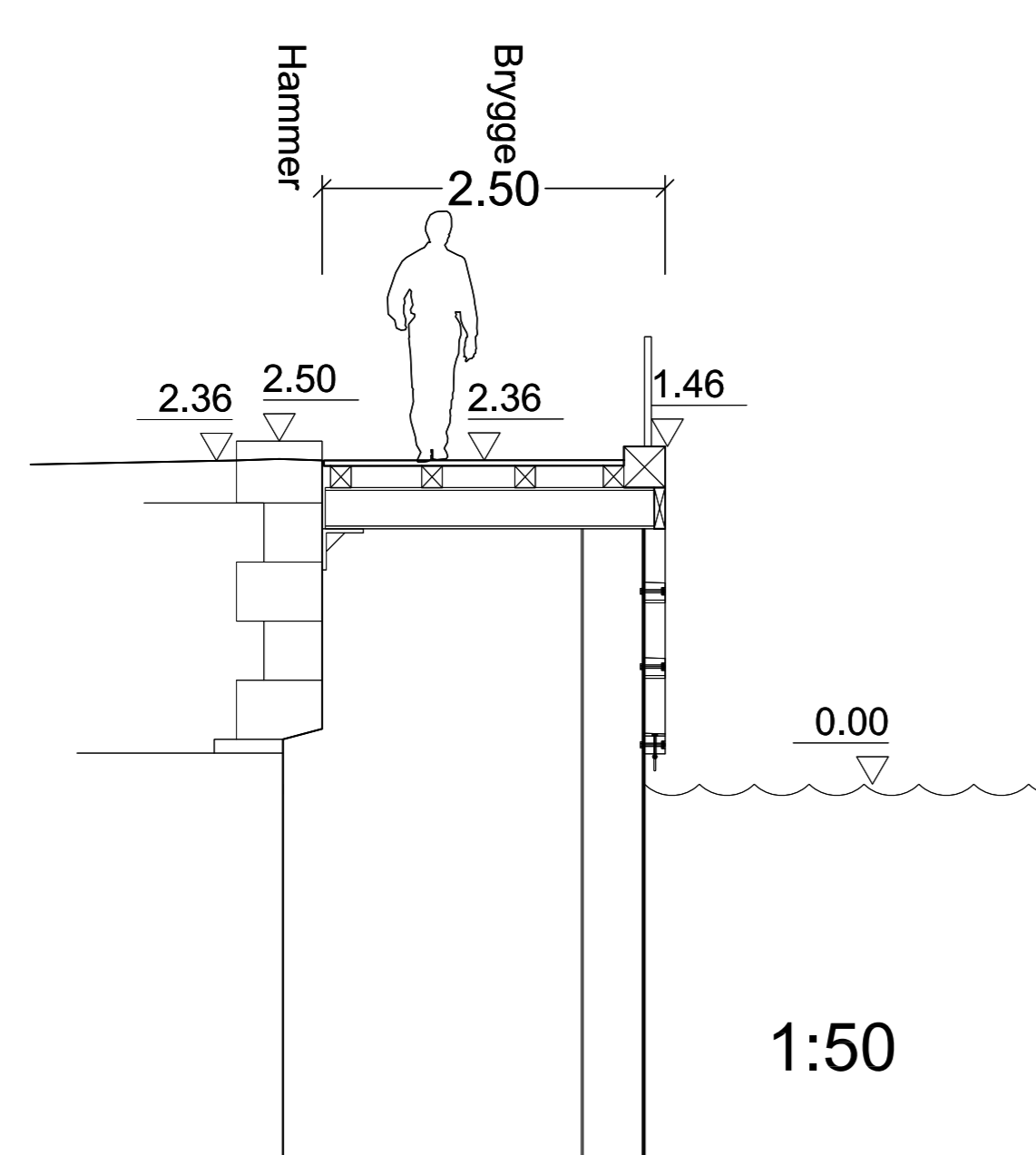
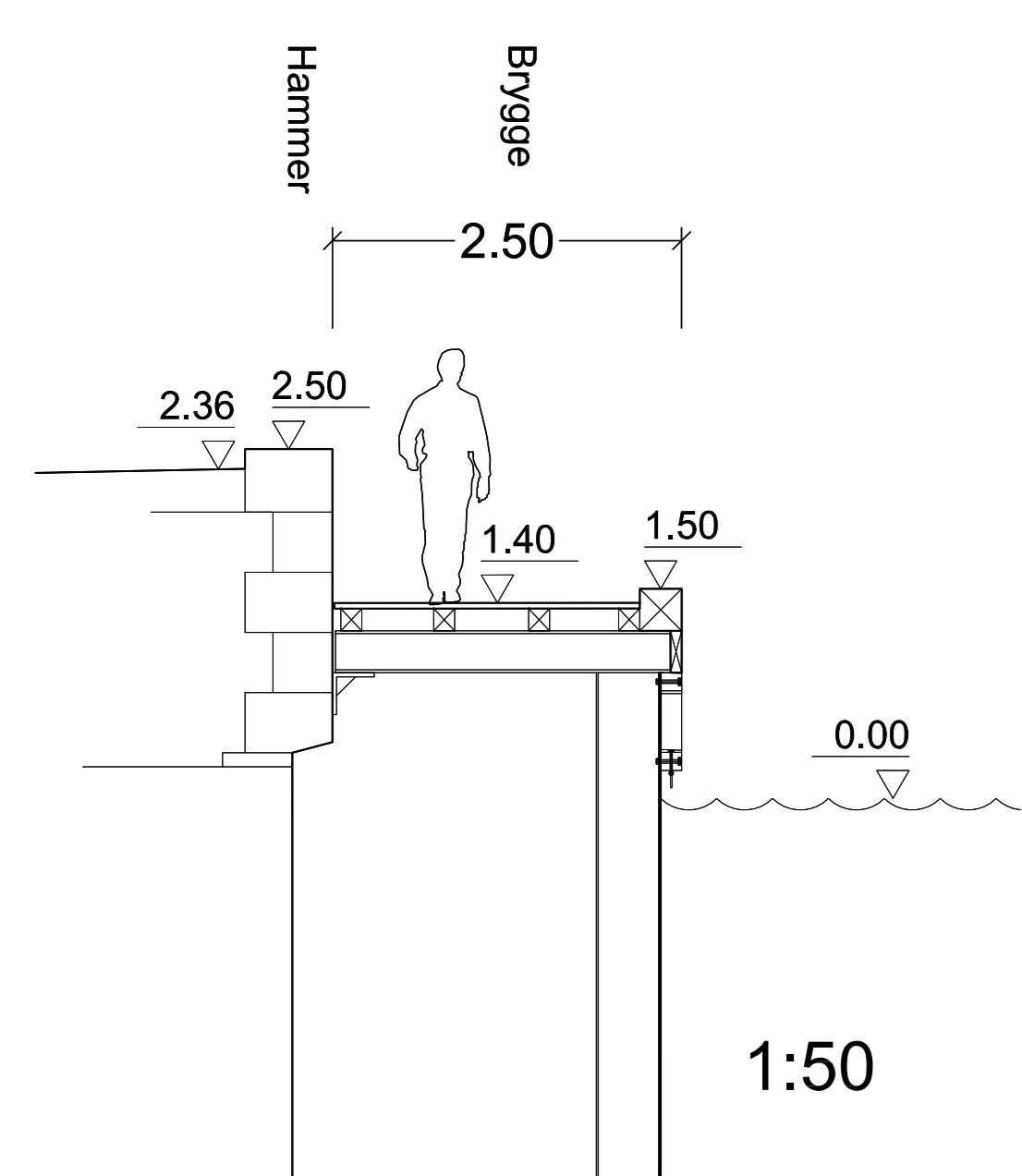
Skise Træbrygge 1:250 - Overside = kantbjælker og planker.



Skise Træbrygge 1:250 - Underside trædæk / under planker = Lægter, bjælker og kantbjælker



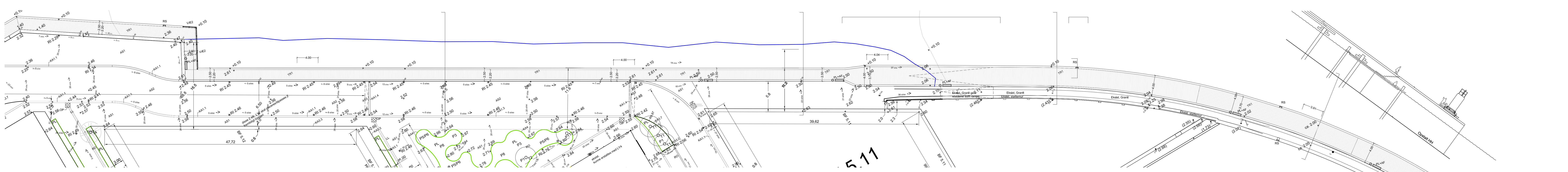
Skise Træbrygge 1:250 - underkonstruktion



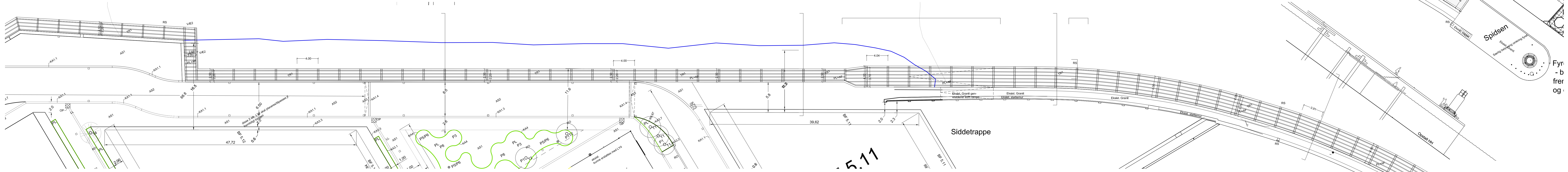
NOTE:
 Koordinater og koter er i m.
 Øvrige ubenævnte mål er i m.
 Koordinater er angivet i system S34_Sjælland og koter referer til DVR90.

Rev.	Dato	Retnings Indhold	SCM	LJ	Kontrol	Godk.
0	2021-04-06					

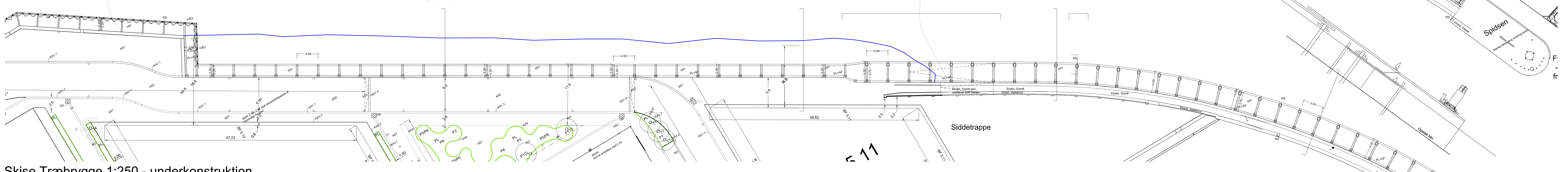
Projekt: **NORDHAVN -**
 Projektforslag - konstruktionsprincipper 1 -
 ikke opdaterede ift snit
 Bygherre: **BY&HAVN**
 SLETH SANGBERG
 Brygge på spuns skitse
 Sundmolen Øst
 Orientkaj N
 Projekt nr.: 066_22
 Tegning nr.:
 SK06
 Mål: 1:250/10025
 Rev.: 0



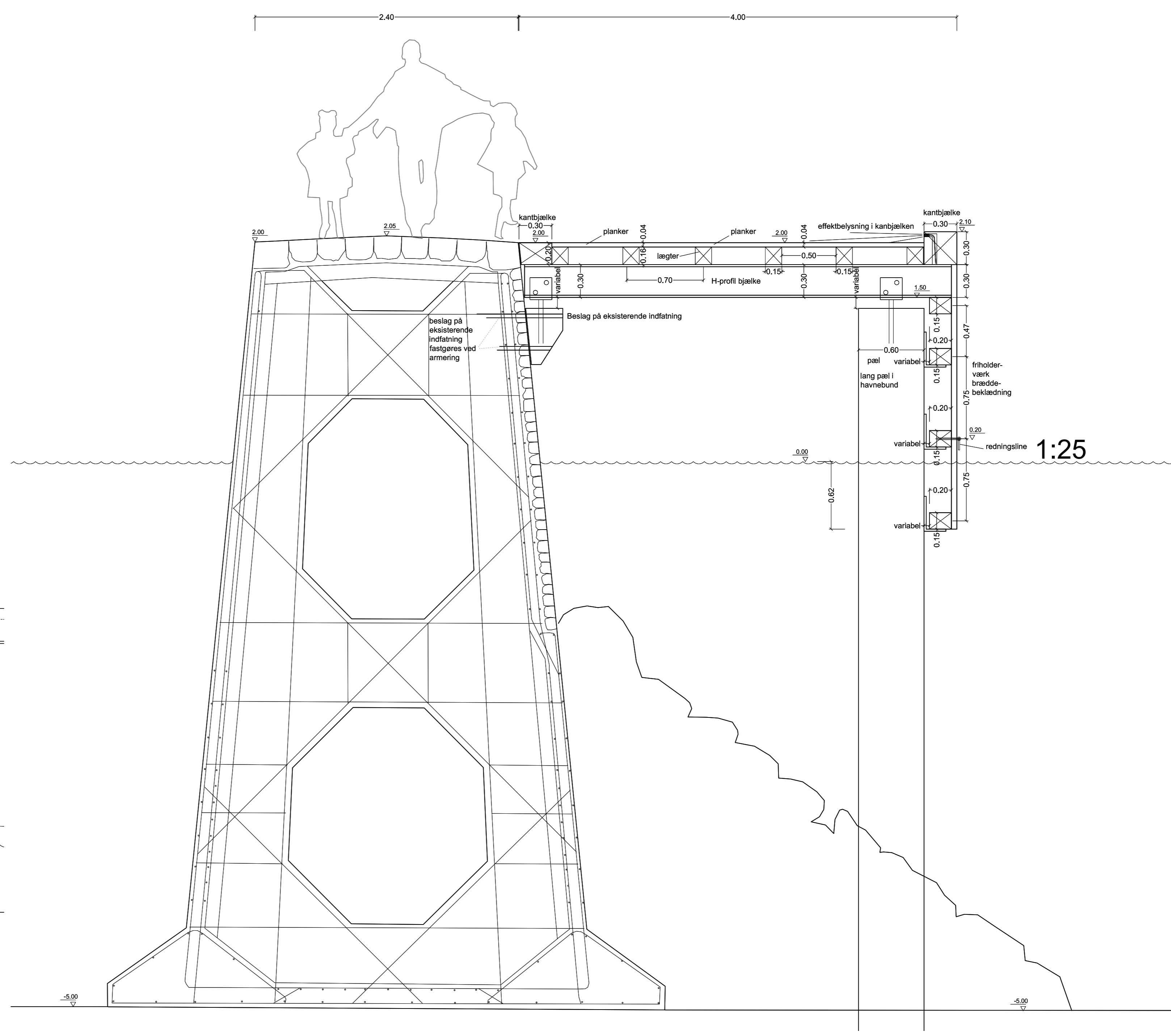
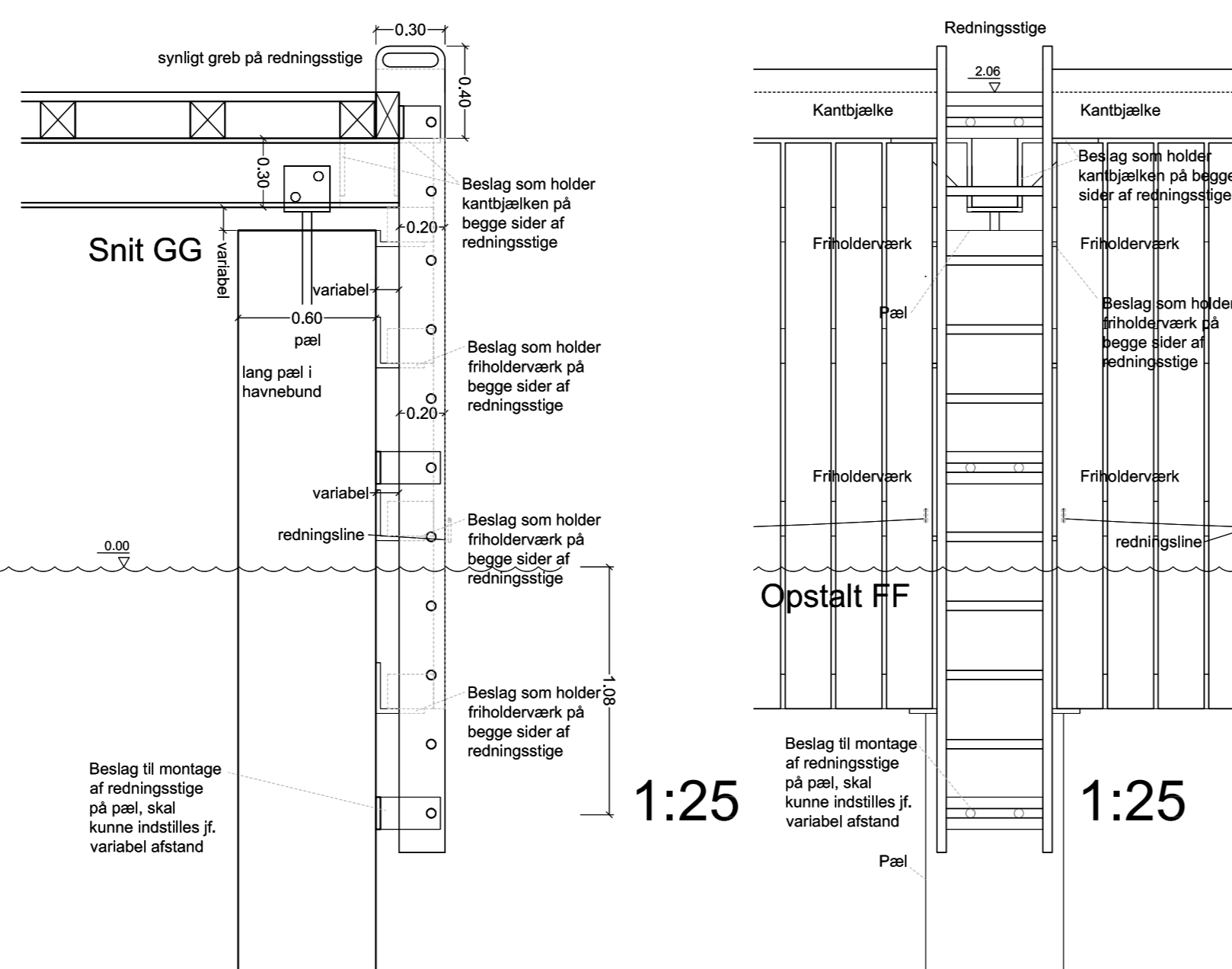
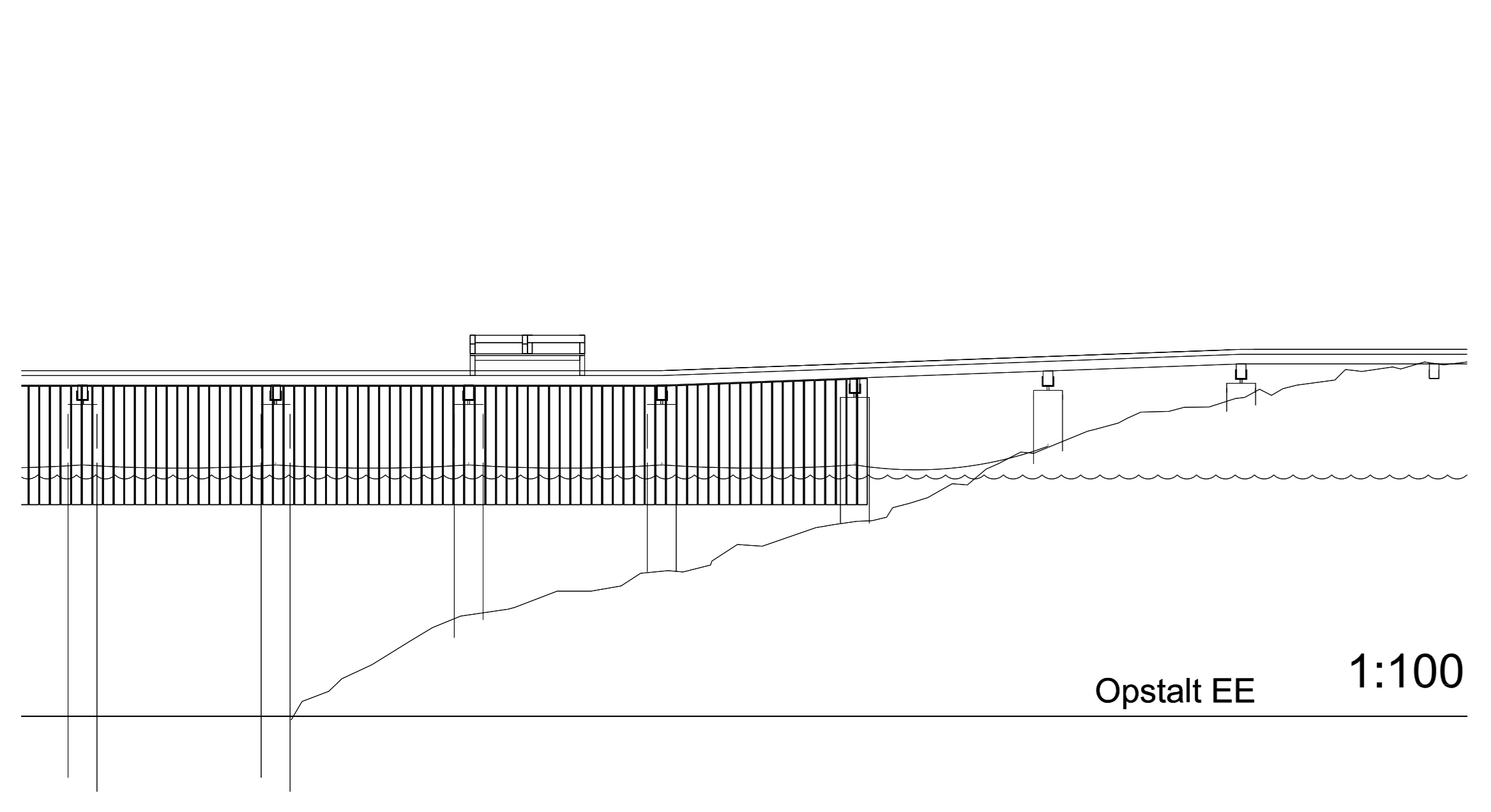
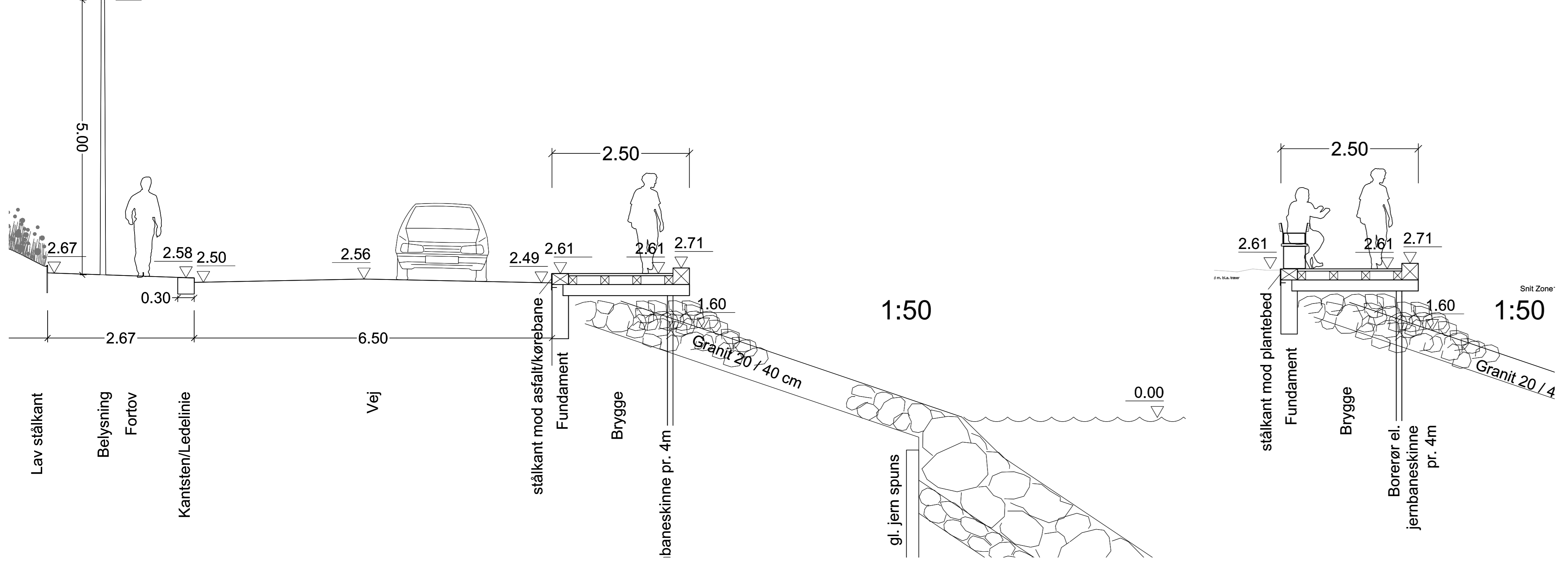
Skise Træbrygge 1:250 - Overside = kantbjælker og planker.



Skise Træbrygge 1:250 - Underside trædæk / under planker = Lægter, bjælker og kantbjælker



Skise Træbrygge 1:250 - underkonstruktion



NOTE:
 Koordinater og koter er i m.
 Øvrige ubenævnte mål er i m.
 Koordinater er angivet i system S34_Sjælland og koter referer til DVR90.

Rev.	Dato	Rettesens Indhold	SCM	LJ	Kontrol	Godk.
0	2021-04-06					

Projekt: **NORDHAVN - Projektforslag - konstruktionsprincipper**
 2 - ikke opdaterede ift snit
 Bygherre: **BY&HAVN**
 Projekt: 066_22
 MÅ: 1:250/10025
 Tegninger: SK05
 Rev: 0

SK05 0